

BEHA TEDDY
SMÅROMSOVN
HEATER FOR SMALL ROOMS
248 W - 230 V

INSTALLASJONS- OG BRUKERVEILEDNING
INSTALLATION AND USER GUIDE

BEHA

1.0 Teknisk informasjon

Når ovnen er på og termostaten er innkoblet, vil det lyse rødt på termostathjulet.

Beha Teddy er IP21 godkjent.

Ved strømbrudd går ovnen tilbake til siste innstilte temperatur.

1.2 Åpen vindu-funksjon

Dersom et vindu åpnes og temperaturen faller mer enn 5 grader i løpet av 40 sekunder aktiveres funksjonen. Ovnens veksler da mellom innstilte temperatur i 10 sekunder og 5 grader i 30 sekunder. Funksjonen er aktiv i maks 15 minutter. Ovnens returnerer til siste innstilte temperatur.

2.0 Sikkerhetsinformasjon

Når du bruker elektriske apparater, bør grunnleggende forhåndsregler alltid følges for å redusere risikoen for brann og personskader.

Les hele bruksanvisningen før ovnen tas i bruk.

1. Før bruk fjernes all emballasje.
2. Slå av bryteren og fjern støpslet fra stikkontakten når ovnen ikke er i bruk og ved rengjøring.

ADVARSEL! Ovnens blir varm under bruk. Ikke berør varme overflater. Vær ekstra oppmerksom ved tilstedeværelse av personer med reduserte fysiske, sensoriske eller mentale evner, personer med manglende erfaring og kunnskap, eller barn.

Barn fra 3 til 8 år, skal bare slå av/på apparatet, forutsatt at den har blitt plassert eller installert i sin tiltenkte vanlige stilling, og de har fått tilsyn eller instruksjoner om bruk av apparatet på en sikker måte og forstår farene som er involvert. Barn fra 3 til 8 år skal ikke koble til, regulere og rengjøre apparatet eller utføre brukervedlikehold.



Advarsel: For å unngå overoppheting må ovnen ikke tildekkes

Ovnens kan brukes av barn fra 8 år og oppover. Personer med reduserte fysiske, sensoriske eller mentale evner, personer med manglende erfaring og kunnskap hvis de får tilsyn eller instruksjoner for bruk av ovnen. Instruksjonen må gis på en sikker måte, slik at farene involvert er forstått. Barn skal ikke leke med ovnen.

Rengjøring og vedlikehold skal ikke gjøres av barn uten tilsyn.

Barn under 3 år skal holdes unna ovnen med mindre de er kontinuerlig overvåket.

Ovnens må ikke brukes på plasser der det er støv, damp, gass, bensin, maling eller hvor andre brannfarlige varer er lagret (eks. garasje). Må ikke brukes i eksplosjonsfarlige områder etc.

Advarsel! Bruk ikke ovnen i små rom hvor det er personer som ikke kan forlate rommet på egenhånd, med mindre de har konstant tilsyn.

Stikkontakten ovnen er koblet til skal være synlig og tilgjengelig.

Ovnens skal ikke plasseres rett under en stikkontakt.

Er kabelen eller støpslet ødelagt skal ovnen ikke brukes. Kabelen må ikke komme i berøring med de varme overflatene på ovnen under bruk.

Kabelen skal ikke tildekkes av matter eller lignende. Kabelen skal ligge slik at den ikke blir tråkket på.

Påse at ingen fremmede objekter er plassert i ventilasjonsgitteret da det kan forårsake elektrisk feil, brann eller ødelagt ovn.

Ved rengjøring, flytting eller når ovnen ikke er i bruk, gjøres den strømløs ved først å slå den av med bryteren for så å trekke ut støpslet fra

stikkontakten. Ikke dra i kablen, men ta tak rundt støpselet.

Ikke ta på ovnen med våte hender.

Ovnen skal kun brukes i oppreist stilling.

Ovnen skal ikke repareres, demonteres eller modifiseres.

Ikke bruk ovnen i umiddelbar nærhet av et badekar, dusj eller svømmebasseng.

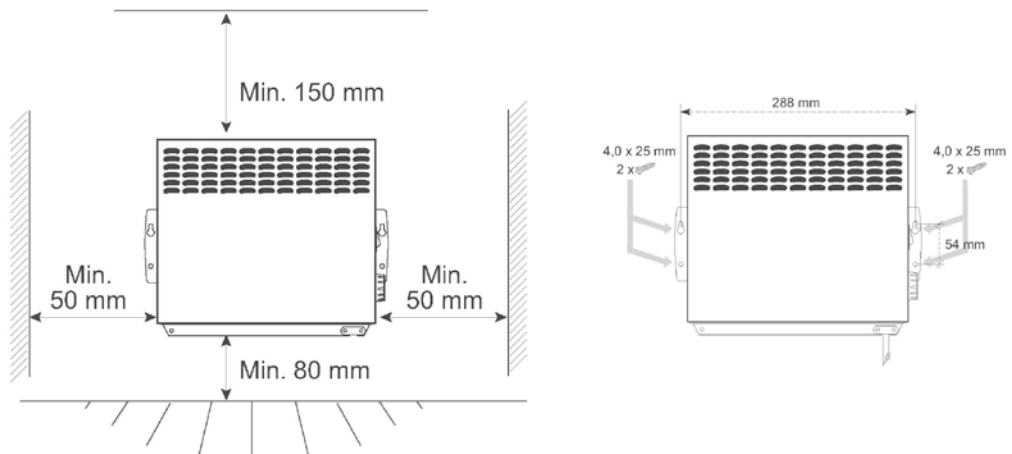
Ikke bruk ovnen om den har synlige skader eller den har falt i gulvet.

Advarsel! Ovnen brukes unna hindringer som påvirkes av varme f.eks. møbler, gardiner, eller andre brennbare gjenstander.

3.0 Elektrisk tilkobling og bruk

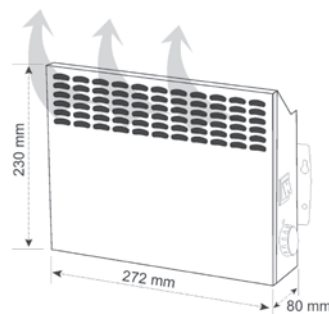
Før tilkobling påse at nettspenningen er 230V ~ 50Hz. Ovnen tilkobles stikkontakt i det rommet den brukes i. Bruk ikke skjøteledning, da det kan medføre brannfare.

4.0 Installasjon



5.0 Størrelser på ovnen

Type	Watt	Bredde (mm)	Høyde (mm)	Dybde (mm)
Teddy	248	272	230	80



6.0 Bruk av ovnen

Slå på bryteren. Ved å rulle på termostatrattet forandrer du temperaturen. Etter strømbrudd starter ovnen opp igjen på innstilt temperatur.

Etter strømbrudd returnerer ovnene til siste innstilte temperatur.

7.0 Stell og vedlikehold

1. Fjern strømtilkoblingen og avkjøl ovnen før rengjøring.
2. Rengjør utsiden med en fuktig klut.
3. Bruk aldri etsende rengjøringsmidler eller sett ovnen i vann.

8.0 Samsvar / Årsvirkningsgrad

Produktet er i overensstemmelse med EUs regelverk for Ecodesign Direktiv 2009/125/EC for energirelaterte produkter. Tekniske parameter målt og kalkulert.

Modellbetegnelser	P nom kW	P min kW	P max,c kW
Teddy	0,248	0,248	0,248
Pnom kW: Nominell varmeytelse Pmin kW: Minste varmeytelse (veiledende) Pmax,c kW: Største kontinuerlige varmeytelse			

Ekstra strømforbruk	eloff kW	elsm kW	elidle kW	elnsb kW
Teddy	0	N/A	0,001	N/A
eloff: Avslått, men tilkoblet strøm elsm: I standby-modus, men tilkoblet strøm elidle: Tomgangsmodus, kan gi varme automatisk etter en angitt temperatur elnsb: Nettverks beredskap, ovnen kan endre funksjon via internett				

8.1 Tekniske parameter

F2 og F3 er korreksjonsfaktor som står for et positivt bidrag til den sesongmessige energieffektiviteten for romoppvarming. Sesongbasert romoppvarmingsenergi-effektivitet for elektriske veggmonterte varmeovner, med en nominell varmeeffekt under 250W, skal være minst 34%.


Type varmeytelse/romtemperaturregulering (velg én type) F2		
Ett trinns varmeytelse uten romtemperaturregulering		
To eller flere manuelle trinn uten romtemperaturregulering		
Romtemperaturregulering med mekanisk termostat		
Elektronisk romtemperaturregulering	ja	3
Elektronisk termostat dag timer		
Elektronisk termostat og uke timer		

Andre reguleringsmuligheter (flere muligheter kan velges) F3		
Romtemperaturregulering med tilstedeværelsedetektor		
Romtemperaturregulering med detektor for åpent vindu	ja	1
Med mulighet for fjernstyring		
Med tilpasning av starttidspunkt		
Begrensning på driftstid		
Svart kulesensor		

Energieffektivitet for Beha Teddy ovn: 34%

9.0 Avfallshåndtering

Dette apparatet er merket i henhold til EU-direktiv 2012/19/EU angående håndtering av elektrisk og elektronisk avfall (Waste Electrical and Electronic Equipment-WEEE). Sørg for at dette produktet avhendes på riktig måte, slik at det ikke utgjør en helse- eller miljørisiko.

Symbolet  på produktet eller på dokumentene som følger med det, viser at dette produktet ikke må behandles som husholdningsavfall. Lever det til et autorisert mottak for resirkulering av elektrisk og elektronisk utstyr. Avhending må skje iht. de lokale renovasjonsforskriftene. For nærmere informasjon om

håndtering, kassering og resirkulering av dette produktet, kontakt kommunen, renovasjonsvesenet eller forretningen der du anskaffet det.

9.1 Resirkulering av innpakning

Komponent	Materiale	Resirkulering
Emballasje	PAP 20	Papp og papir
Skrue pose	PE	Plast

Please read the manual carefully before use of the heater and save it for later reference. This user guide is also available at beha.no.

1.0 Technical information

When the thermostat is operating (power on) a small red dot will show in the thermostat wheel.

Beha Teddy heater is IP21 approved.

By power outage the heater returns to last set temperature.

1.2 Open window detection

When opening a window and the temperature drops more than 5°C within 40 sec, the open window detection is activated. The heater changes between chosen temperature for 10 seconds, and 5 degrees for 30 seconds. The function is active for max. 15 minutes. The heater returns to the last set program / temperature.

2.0 Safety information

When using any electrical appliance, basic precautions should always be followed to reduce the risk of fire and injuries.

Please read the entire user manual before using heater.

1. Before use, remove all packaging.
2. Turn the switch to OFF. Remove the plug from the wall socket when the heater is not in use and when cleaning.

CAUTION! Parts of this product will become hot and may cause burns. Pay especially attention where children and vulnerable people are present.

Children aged from 3 years and less than 8 years shall only switch on/off the appliance provided that it has been placed or installed in its intended normal operating position and they have been given supervision or instruction concerning use of the appliance in a safe way and understand the hazards involved. Children aged from 3 years and less than 8 years shall not plug in, regulate, and clean the appliance or perform user maintenance.



Warning: In order to avoid overheating, do not cover the heater.

This appliance can be used by children aged from 8 years and above and persons with reduced physical, sensory, or mental capabilities or lack of experience and knowledge if they have been given supervision or instruction concerning use of the appliance in a safe

way and understand the hazards involved. Children shall not play with the appliance. Cleaning and user maintenance shall not be made by children without supervision.

Children of less than 3 years should be kept away unless continuously supervised.

Furthermore, do not use the heater in areas where gasoline, paint, or flammable liquids are used or stored.

The heater shall not be used in explosives areas.

Warning: Do not use this heater in small rooms when they are occupied by persons not capable of leaving the room on their own, unless constant supervision is provided.

The wall socket in which the heater is connected should be visible and accessible.

The heater must not be located immediately below a wall socket.

Do not operate any heater with a damaged cord or plug. The cable must not come into contact with hot surfaces of the heater during operation.

Do not cover the cord with carpets. Do not step on the cable. Ensure that no foreign objects are placed in the heater's air outlets as it can cause electrical failure or fire.

When cleaning or relocating or when the heater is not in use, the heater should be switched off and the cord unplugged. In that order. Do not remove the plug from the socket by pulling the cord. Remove the cord from the socket by gripping the plug and gently pull it out of the wall socket.

Do not touch the heater with wet hands.

The heater must be in an upright position.

The heater should not be repaired, dismantled or modified by unauthorized personnel.

Do not use this heater in the immediate surroundings of a bath, a shower, or a swimming pool.

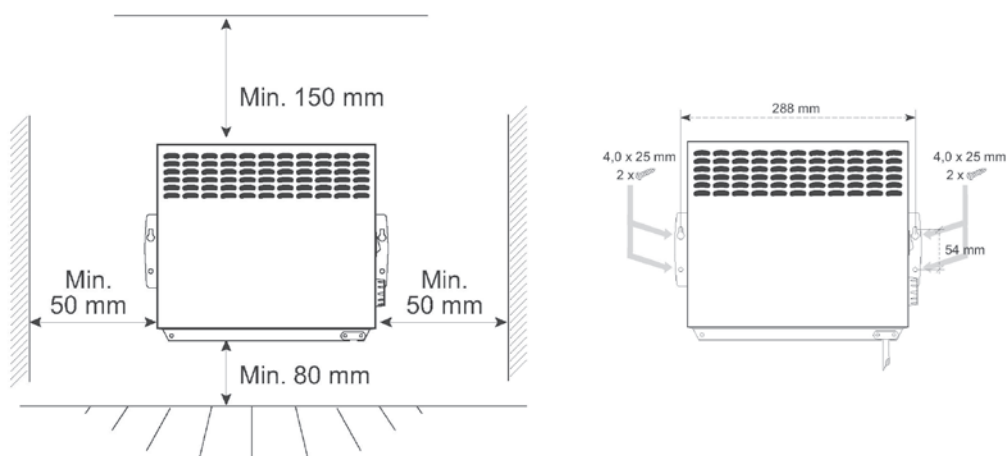
Do not use this heater if it has been dropped or if there are visible signs of damage to the heater.

Warning: The heater should be located away from furniture, curtains or other flammable objects.

3.0 Electrical connection and use

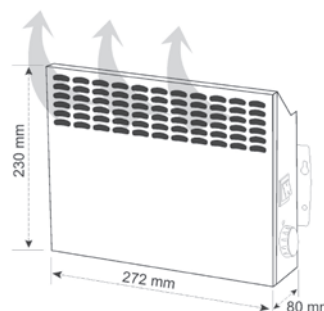
Before connecting, please ensure that the voltage is 230V ~ 50Hz. The heater should be connected to a socket in the room it is intended to be used. Do not connect the heater to sockets in adjacent rooms using an extension cable.

4.0 Installation



5.0 Heater sizes

Type	Watt	Bredde (mm)	Høyde (mm)	Dybde (mm)
Teddy	248	272	230	80



6.0 Using the heater

Turn on the switch. By rolling the thermostat knob, you change the temperature. After a power cut, the oven starts up again at the last set temperature.

7.0 Care and maintenance

1. Remove power connection and make sure the heater is cooled down before cleaning.
2. Clean the outside with a damp cloth.
3. Never use abrasive cleaners or submerge the heater in water or other liquids.

8.0 Energy efficiency

This product complies with the EU regulations of the Ecodesign Directive (2009/125/EC) for energy-related products.

Model identifier	P nom kW	P min kW	P max,c kW
Teddy	0,248	0,248	0,248
Pnom kW: Nominal heat output Pmin kW: Minimum heat output (indicative) Pmax,c kW: Maximum continuous heat output			

Auxiliary electricity consumption	eloff kW	elsm kW	elidle kW	elnsb kW
Teddy	0	N/A	0,001	N/A
eloff: In off mode elsm: In standby mode elidle: In idle mode elnsb: In network standby				

8.1 Technical parameter

F2 and F3 are correction factors that represent a positive contribution to the seasonal energy efficiency for space heating. Seasonal space heating energy efficiency for electric wall-mounted heaters, with a nominal heating output lower than 250W, shall not be less than 34%.


Type of heat output/room temperature control (select one) Correction factor F2		
Single stage heat output and no room temperature control		
Two or more manual stages, no room temperature control		
With mechanic thermostat room temperature control		
With electronic room temperature control	yes	3
Electronic room temperature control plus day timer		
Electronic room temperature control plus week timer		

Other control options (multiple selections possible) Correction factor F3		
Room temperature control, with presence detection		
Room temperature control, with open window detection	yes	1
With distance control option		
With adaptive start control		
With working time limitation		
With black bulb sensor		

Energy efficiency for Beha Teddy heater: 34%

9.0 Waste management

This appliance is marked in accordance with EU Directive 2012/19/EU regarding the handling of electrical and electronic waste (Waste Electrical and Electronic Equipment-WEEE). Make sure that this product is disposed in the correct manner, so that it does not constitute a health or environmental risk.

The symbol  on the product or on the documents accompanying the product, indicates that this product may not be treated as household waste. Hand it over to an authorized reception for recycling of electrical and electronic equipment. Disposal must take place in accordance with the local waste disposal regulati-

ons. For further information, treatment, recovery, and recycling of this product, contact your local council, waste disposal service or the shop where you purchased it.

9.1 Recycling of packaging

Component	Material	Recycling
Packaging	PAP 20	Carboard and paper
Screw bag	PE	Plastic

Beha since 1917

BEHA

BEHA ELEKTRO AS

Evjeløkka 3
N-1661 Rolvsøy
Norway
beha.no

A part of Beha Group AS